



Bomba Alaska

Alaska Pump



Código Code	Descripción Description
41607	Alaska 1/3HP 230V
41608	Alaska 1/2HP 230V
41609	Alaska 3/4HP 230V
41610	Alaska 1HP 230V
41611	Alaska 1.25HP 230V

Bomba Alaska Max

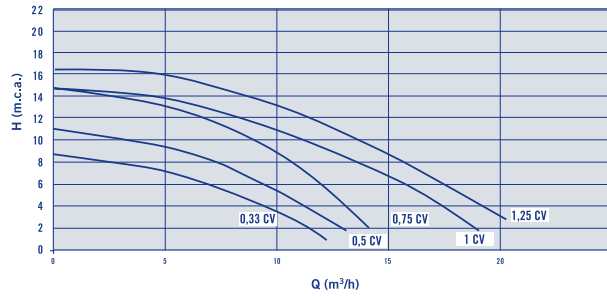
Alaska Max Pump



Código Code	Descripción Description
41597	Alaska Max 1/2HP 230V
41598	Alaska Max 3/4HP 230V
41599	Alaska Max 1HP 230V
41600	Alaska Max 1HP 230/400V
41601	Alaska Max 1.5HP 230V
41602	Alaska Max 1.5HP 230/400V
41603	Alaska Max 2HP 230V
41604	Alaska Max 2HP 230/400V
41605	Alaska Max 3HP 230V
41606	Alaska Max 3HP 230/400V

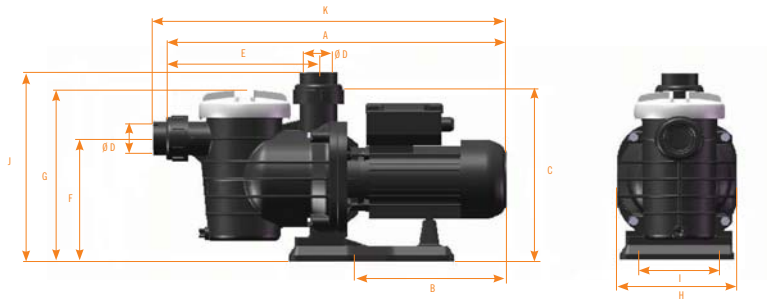
Curva de rendimiento Alaska

Alaska performance curve



Dimensiones bombas Alaska

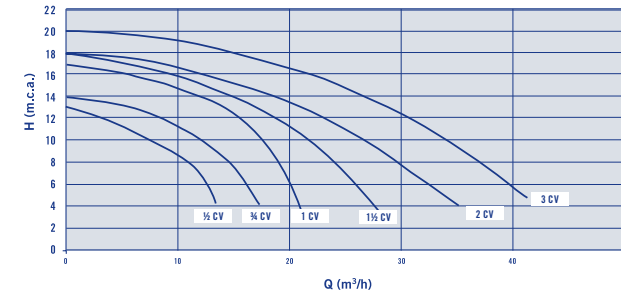
Alaska Pump dimensions



	Bomba Alaska											
	HP	A	B	C	E	F	G	H	I	D	J	K
41607	0,33	509	225	290	227,5	210	295	199	142	50	325	544
41608	0,5	509	225	290	227,5	210	295	199	142	50	325	544
41609	0,75	509	225	290	227,5	210	295	199	142	50	325	544
41610	1	509	235	290	227,5	210	295	199	142	50	325	544
41611	1,25	519	250	290	227,5	210	295	199	142	50	325	569

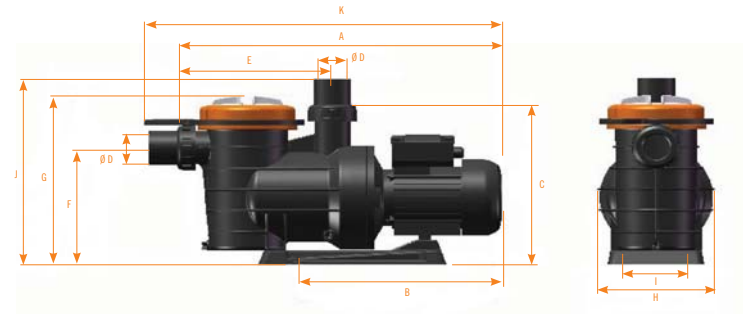
Curva de rendimiento Alaska Max

Alaska Max performance curve



Dimensiones bombas Alaska Max

Alaska Max Pump dimensions



	Bomba Alaska											
	HP	A	B	C	E	F	G	H	I	D	J	K
41597	0,5	596	373	321	285	246	355	224	152	50	392	648
41598	0,75	601	378	321	285	246	355	224	152	50	392	653
41599	1	611	388	321	285	246	355	224	152	50	392	653
41600	1	601	378	321	285	246	355	224	152	50	392	653
41601	1,5	646	423	321	285	246	355	224	152	63	392	698
41602	1,5	636	413	321	285	246	355	224	152	63	392	688
41603	2	646	423	321	285	246	355	224	152	63	392	698
41604	2	656	433	321	285	246	355	224	152	63	392	708
41605	3	686	463	321	285	246	355	224	152	75	392	738
41606	3	686	463	321	285	246	355	224	152	75	392	738